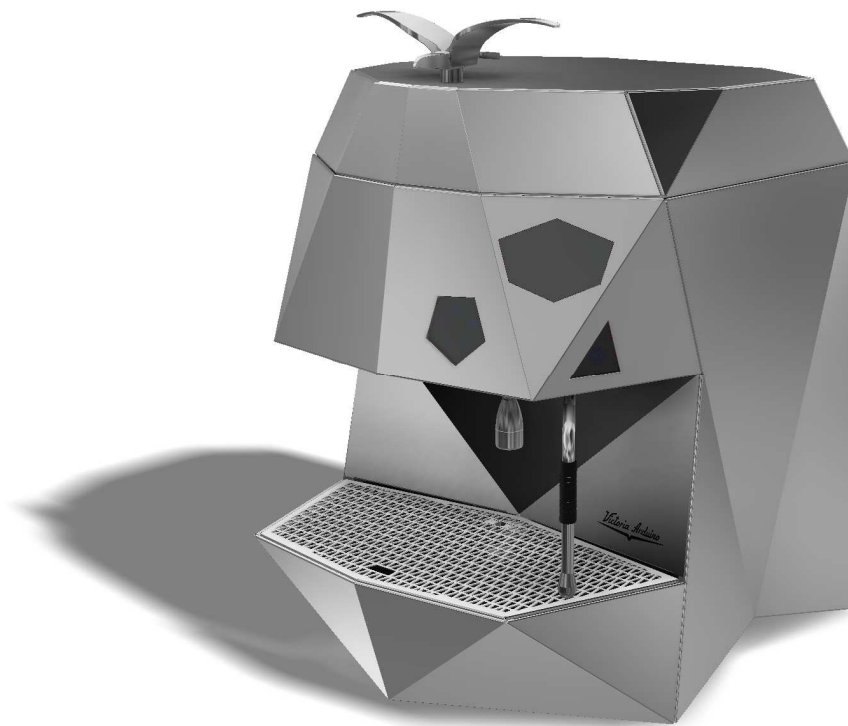


PRODOTTI / RICAMBI
PRODUCTS / SPARE PARTS
PRODUITS / PIÈCES DÉTACHÉES
PRODUKTE / ERSATZTEILE
PRODUCTOS / REPUESTOS

Victoria Arduino

dal 1905

ESPLOSI



THERESIA



- » **TAV 01** - COMPONENTI CARENA
- » **TAV 02** - DETTAGLIO COMPONENTI CARENA
- » **TAV 03** - COMPONENTI TELAIO E SUPPORTO TANICA
- » **TAV 04** - COMPONENTI BASE E POMPA
- » **TAV 05** - COMPONENTI GRUPPO EROGAZIONE
- » **TAV 06** - COMPONENTI LANCIA VAPORE E ACQUA CALDA
- » **TAV 07** - COMPONENTI FLUSSOMETRO ED AUTOLIVELLO
- » **TAV 08** - COMPONENTI CALDAIE CAFFE' E VAPORE
- » **TAV 09** - COMPONENTI PANNELLO COMANDI
- » **TAV 10** - COMPONENTI ELETTRICI ED ELETTRONICI

» **LEGENDA :**

I CODICI SCRITTI IN GRASSETTO SI RIFERISCONO AI COMPONENTI
IMPIEGATI ATTUALMENTE.

I CODICI IMPIEGATI PRIMA SONO SCRITTI IN CORSIVO CON INDICATA,
A FIANCO, LA DATA DI FINE VALIDITA'.

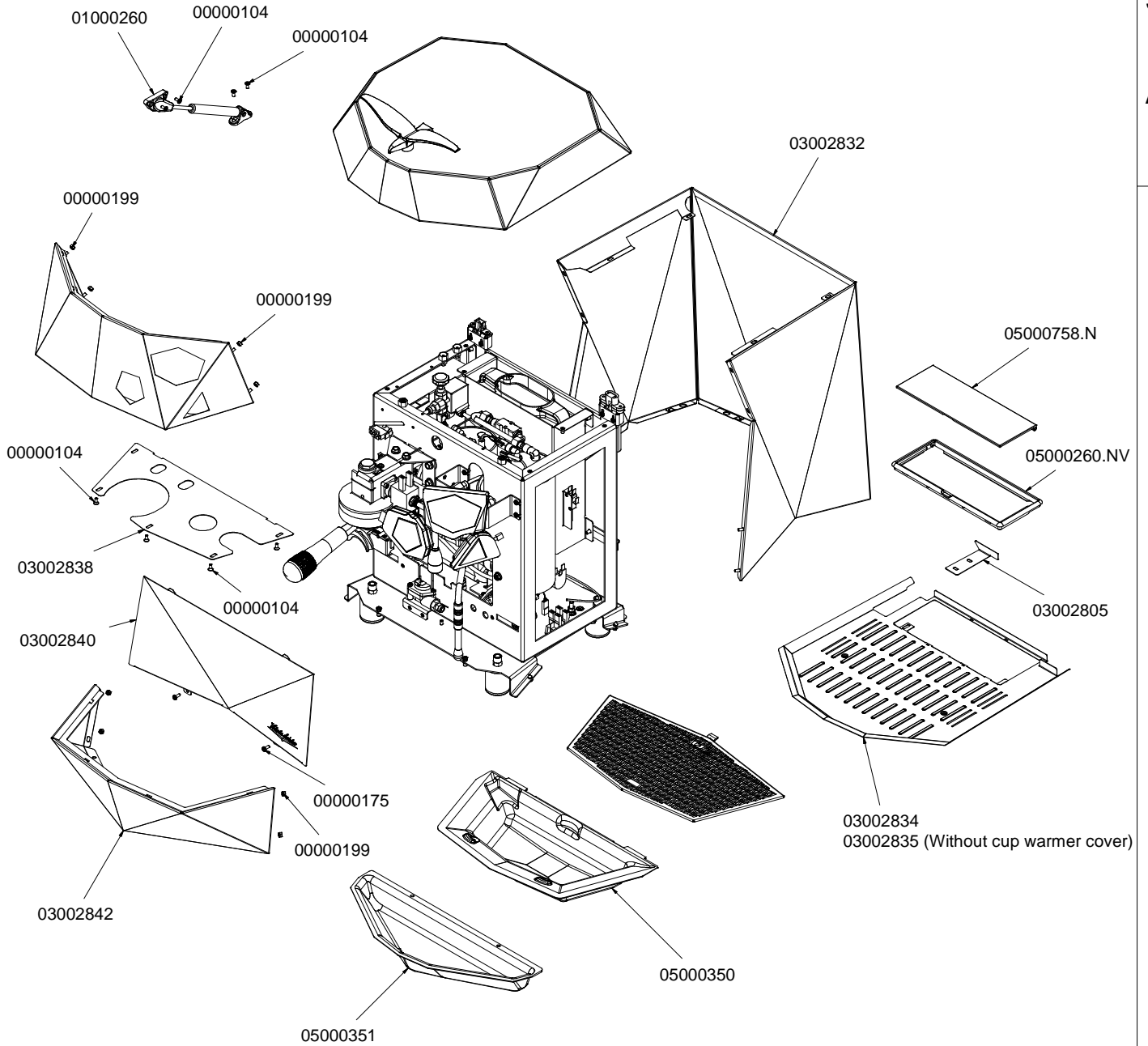
ESEMPIO:

03001531 - 01/09/2007

03001531

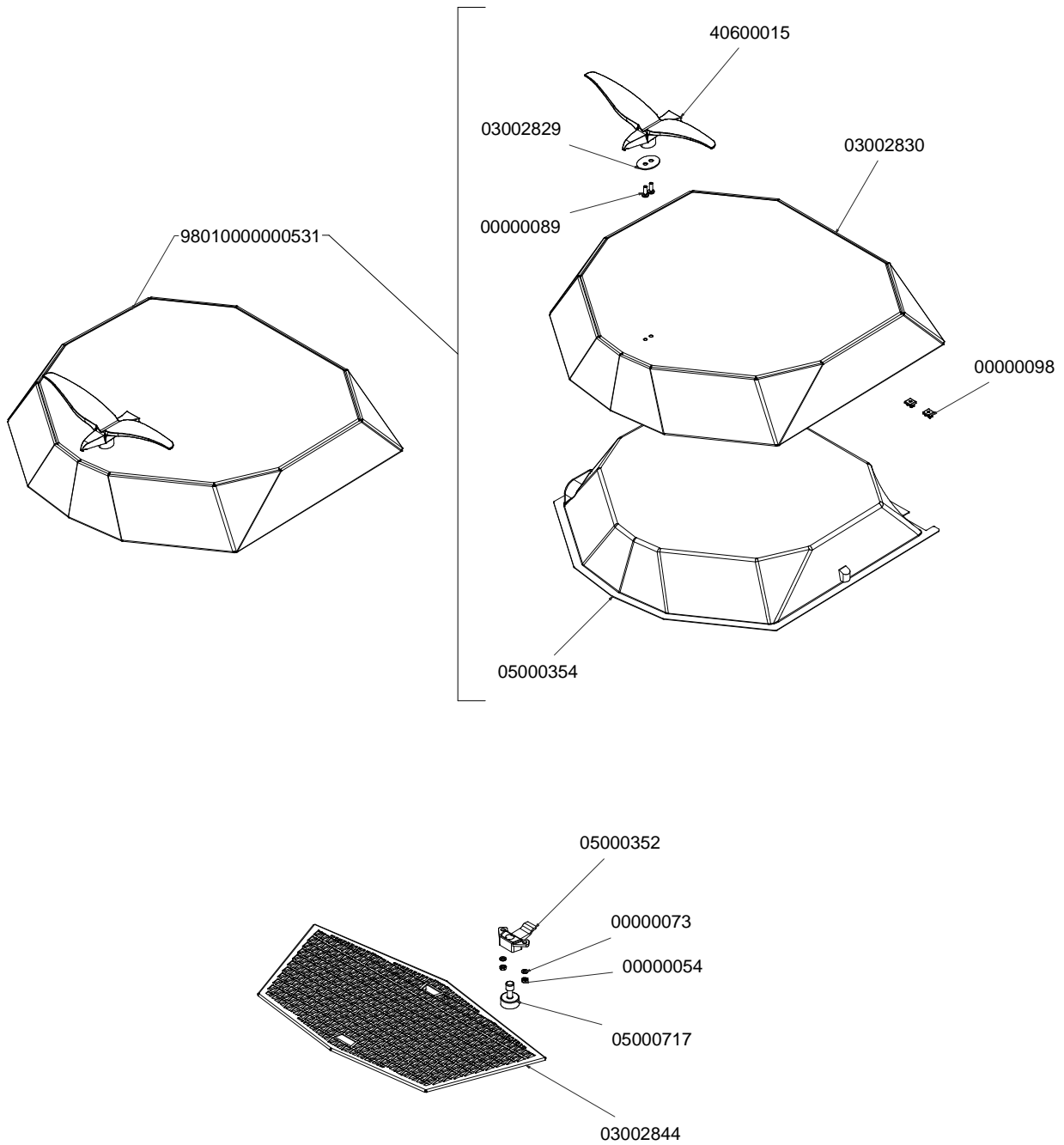
COMPONENTI CARENA

BODYWORK COMPONENTS



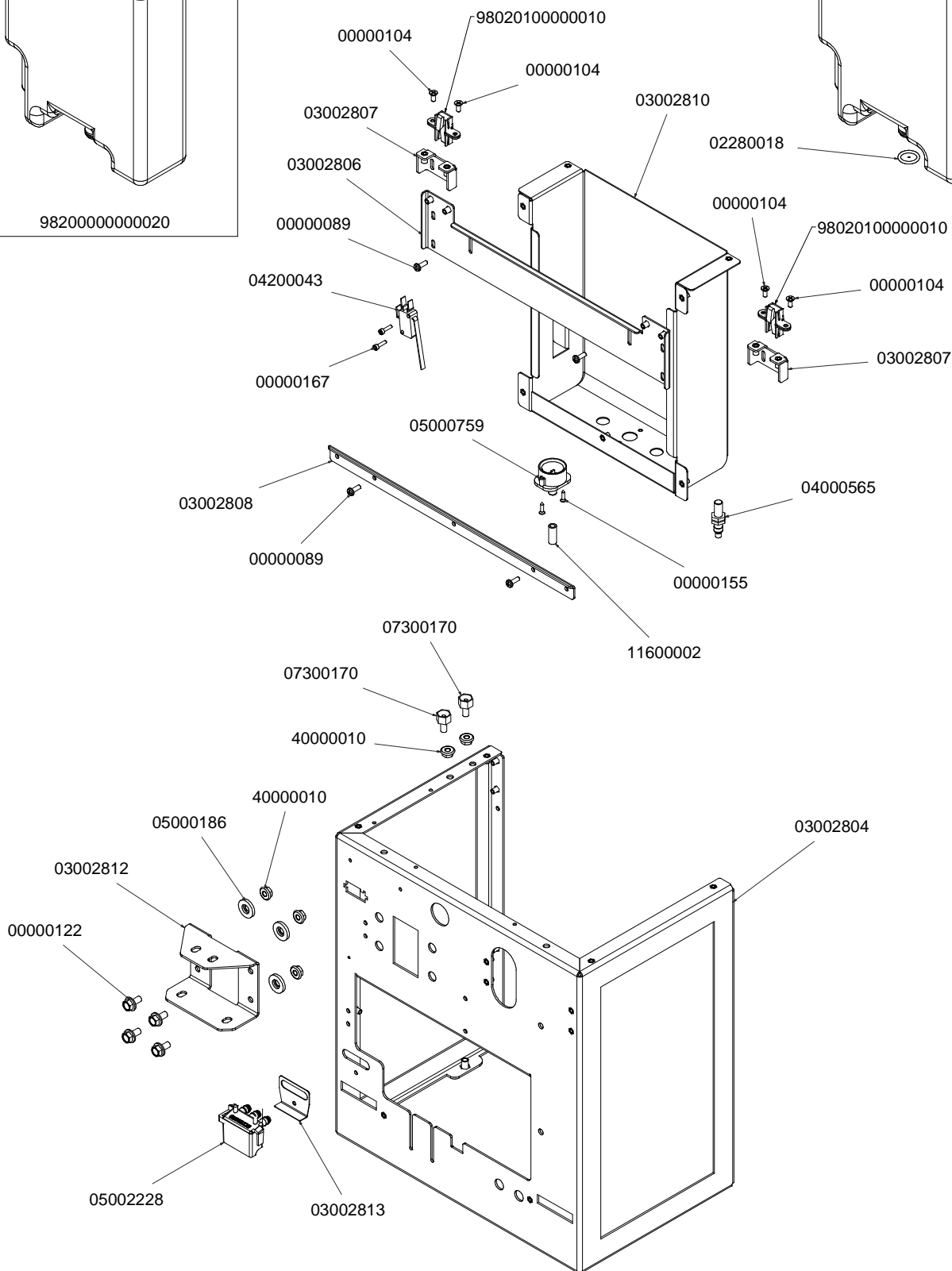
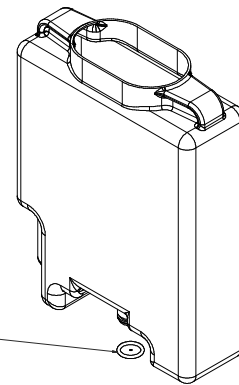
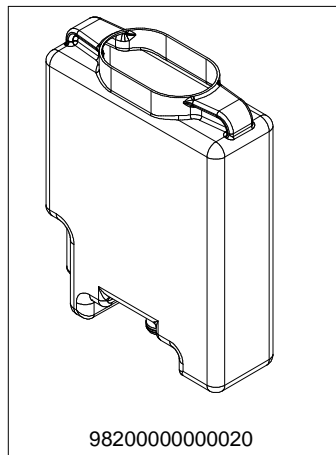
DETTAGLIO COMPONENTI CARENA

FRAME COMPONENTS DETAILS



COMPONENTI TELAIO E SUPPORTO TANICA

FRAME AND TANK SUPPORT COMPONENTS

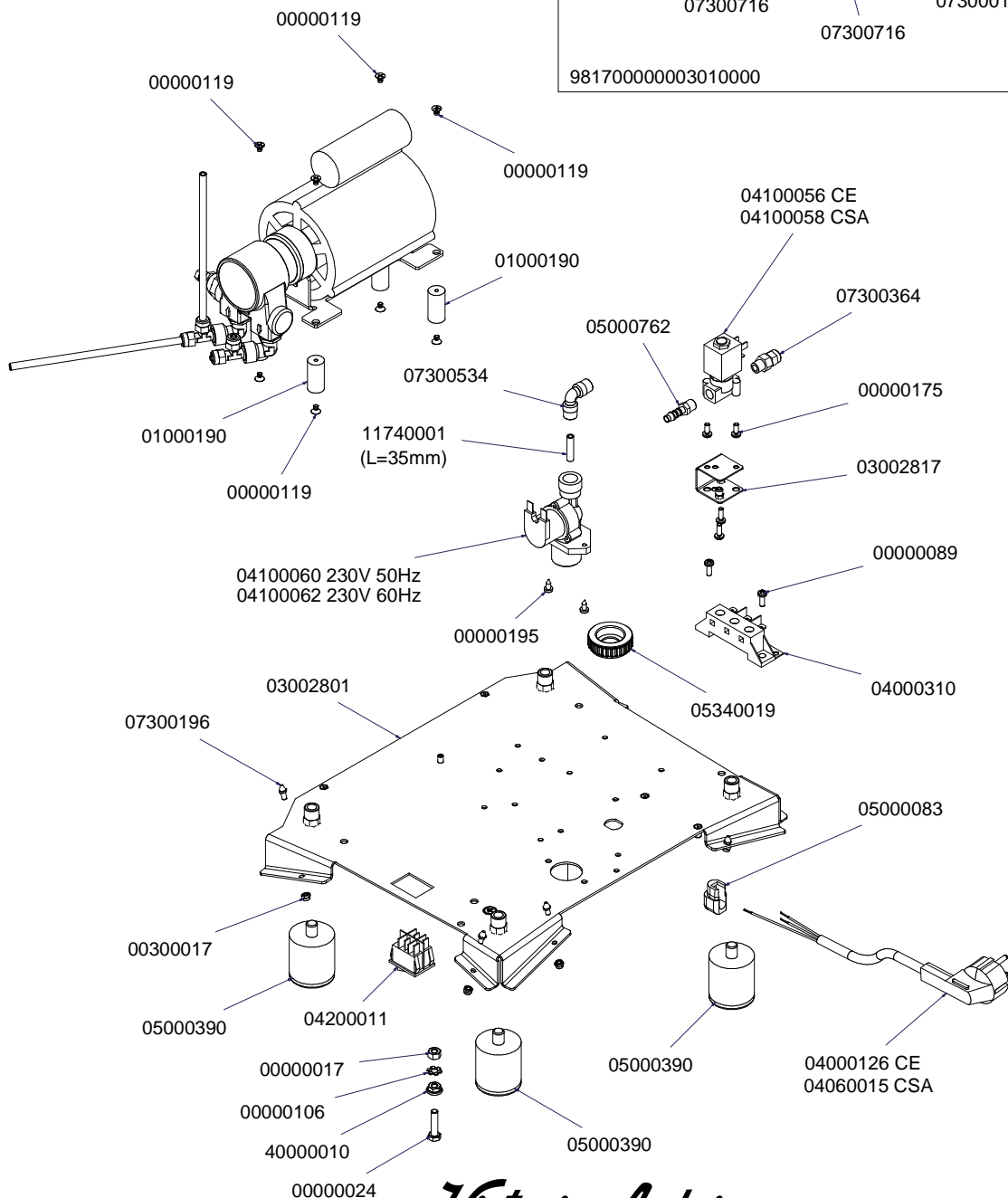
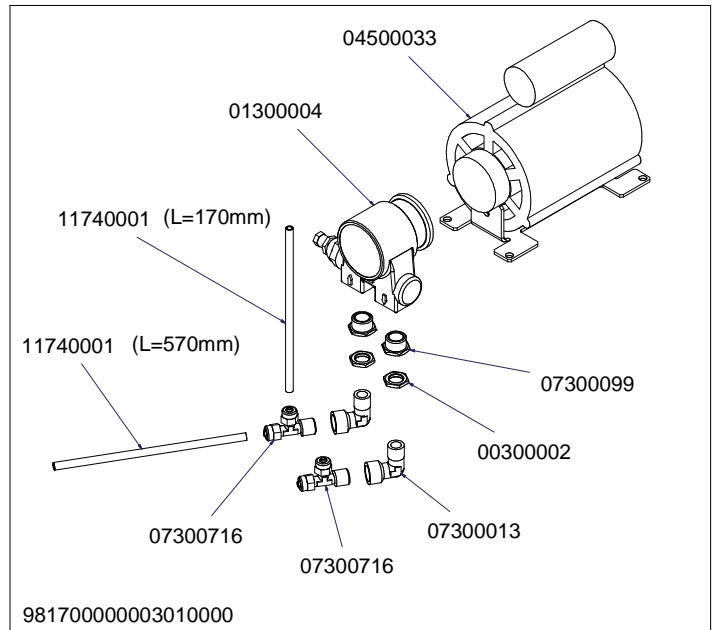


Victoria Arduino

dal 1905

COMPONENTI BASE E POMPA

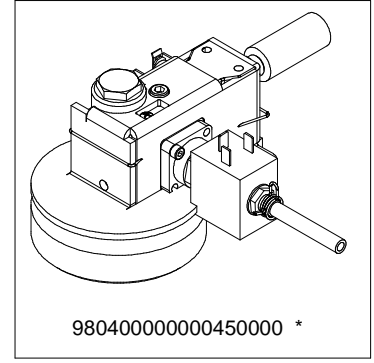
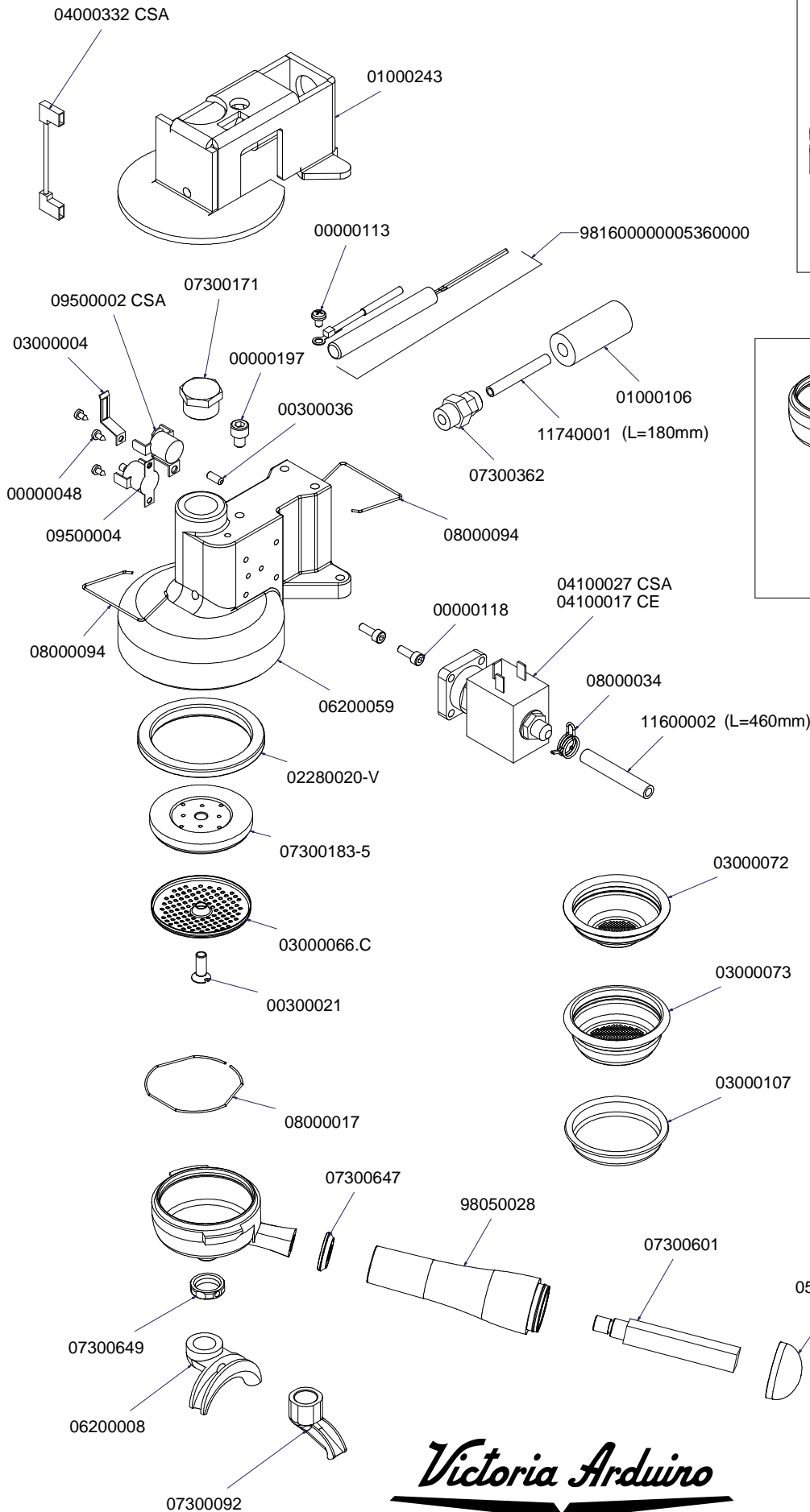
BASEFRAME AND PUMP COMPONENTS



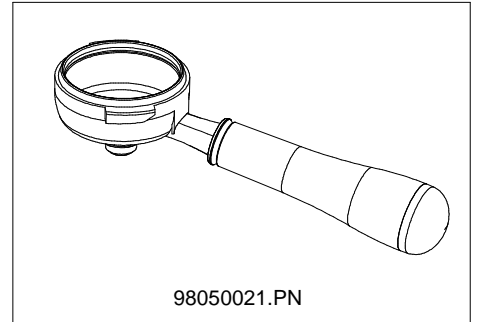
dal 1905

COMPONENTI GRUPPO EROGAZIONE

POURING GROUP COMPONENTS

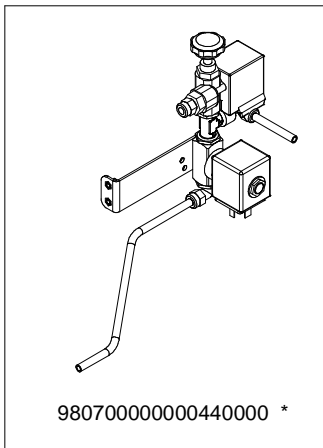
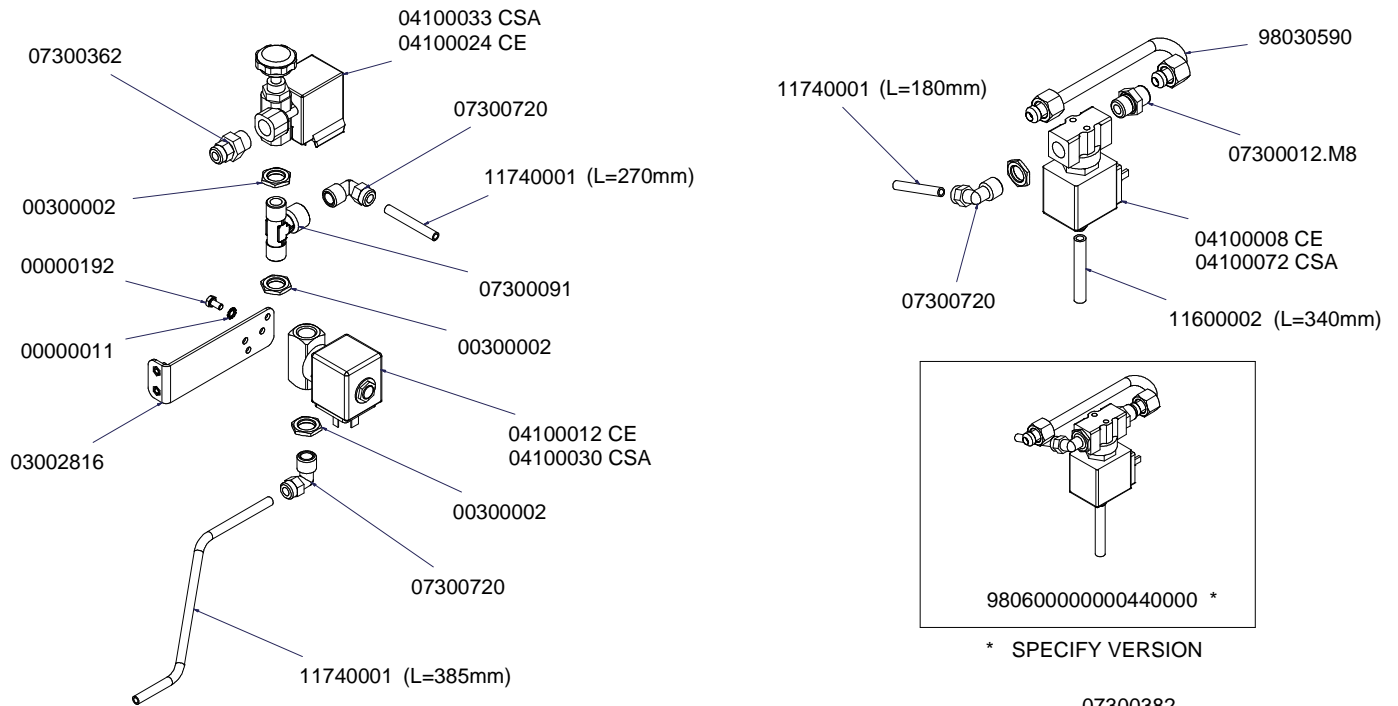


* SPECIFY VERSION

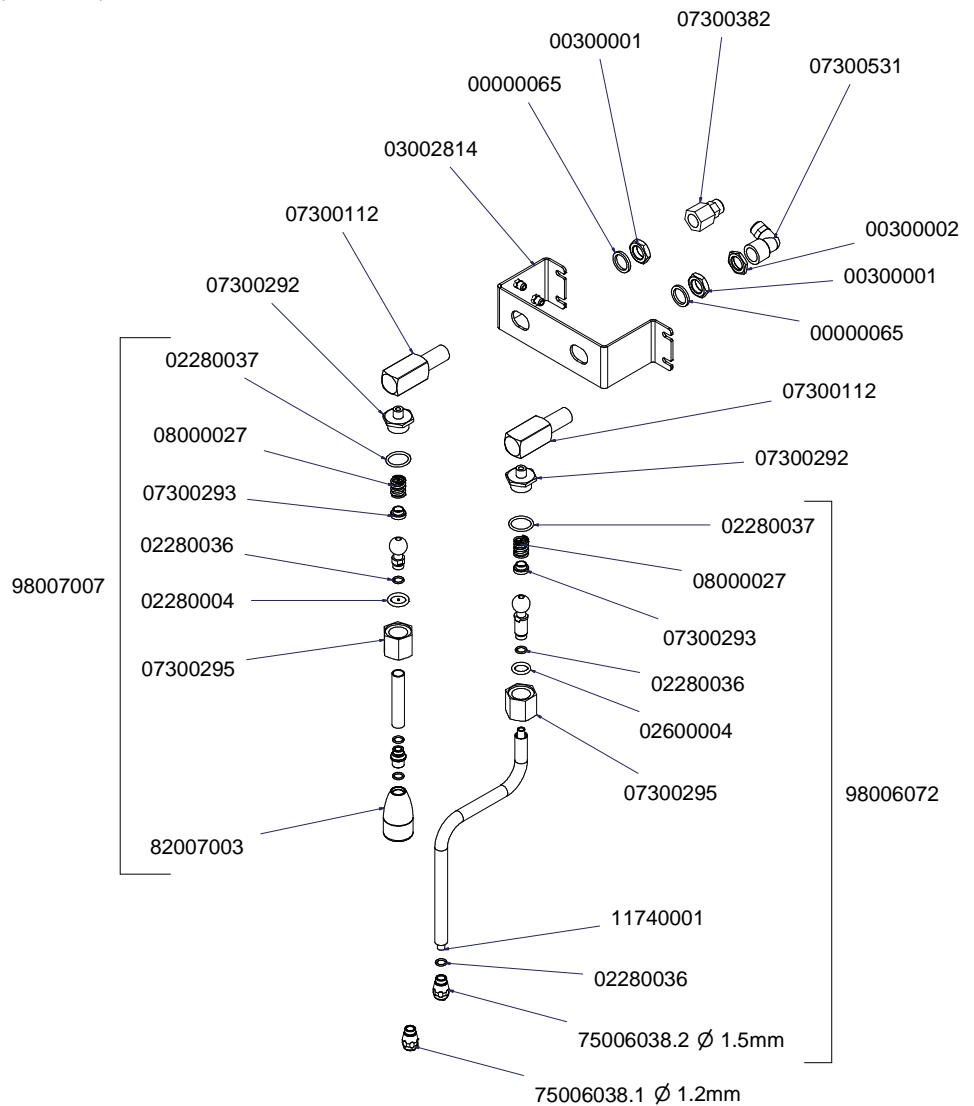


dal 1905

LANCIA VAPORE ED ACQUA CALDA STEAM AND HOT WATER WAND PARTS

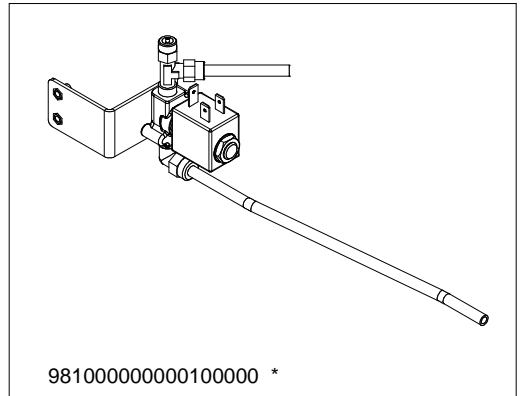
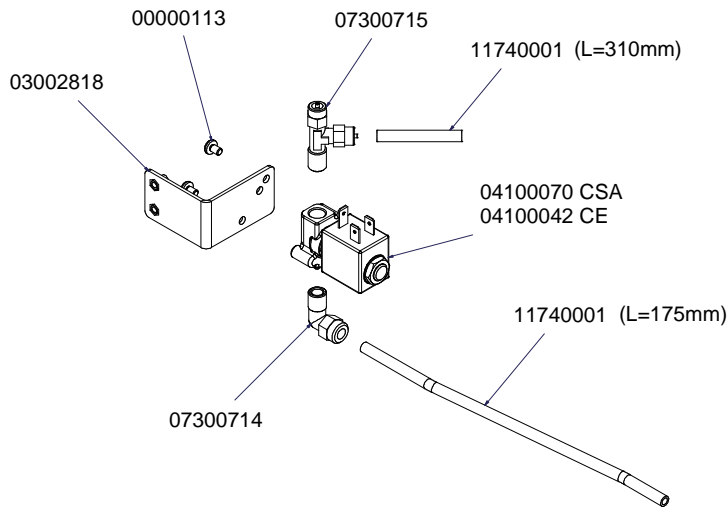


* SPECIFY VERSION

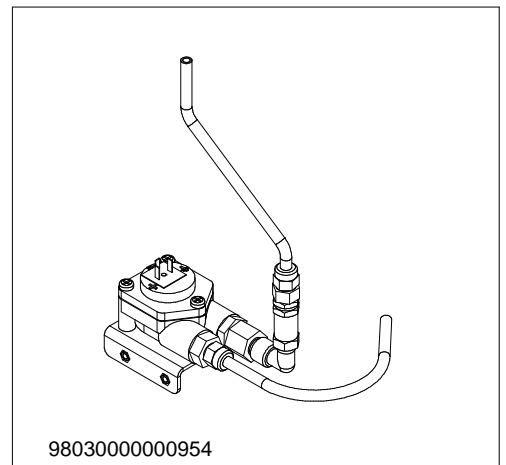
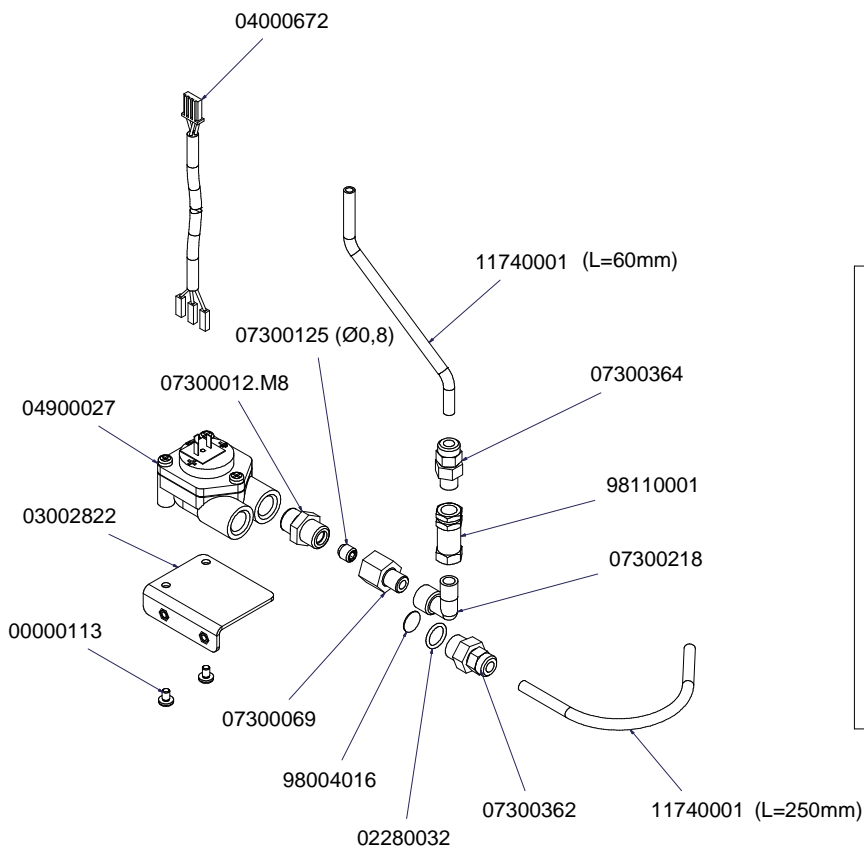


FLUSSOMETRO E VALVOLA AUTOLIVELLO

FLOWMETER AND WATER LEVEL VALVE PARTS

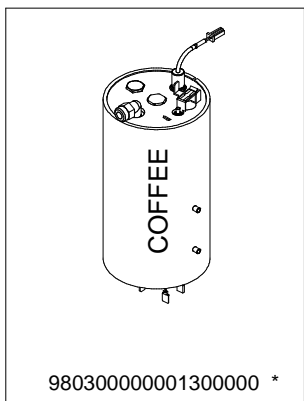
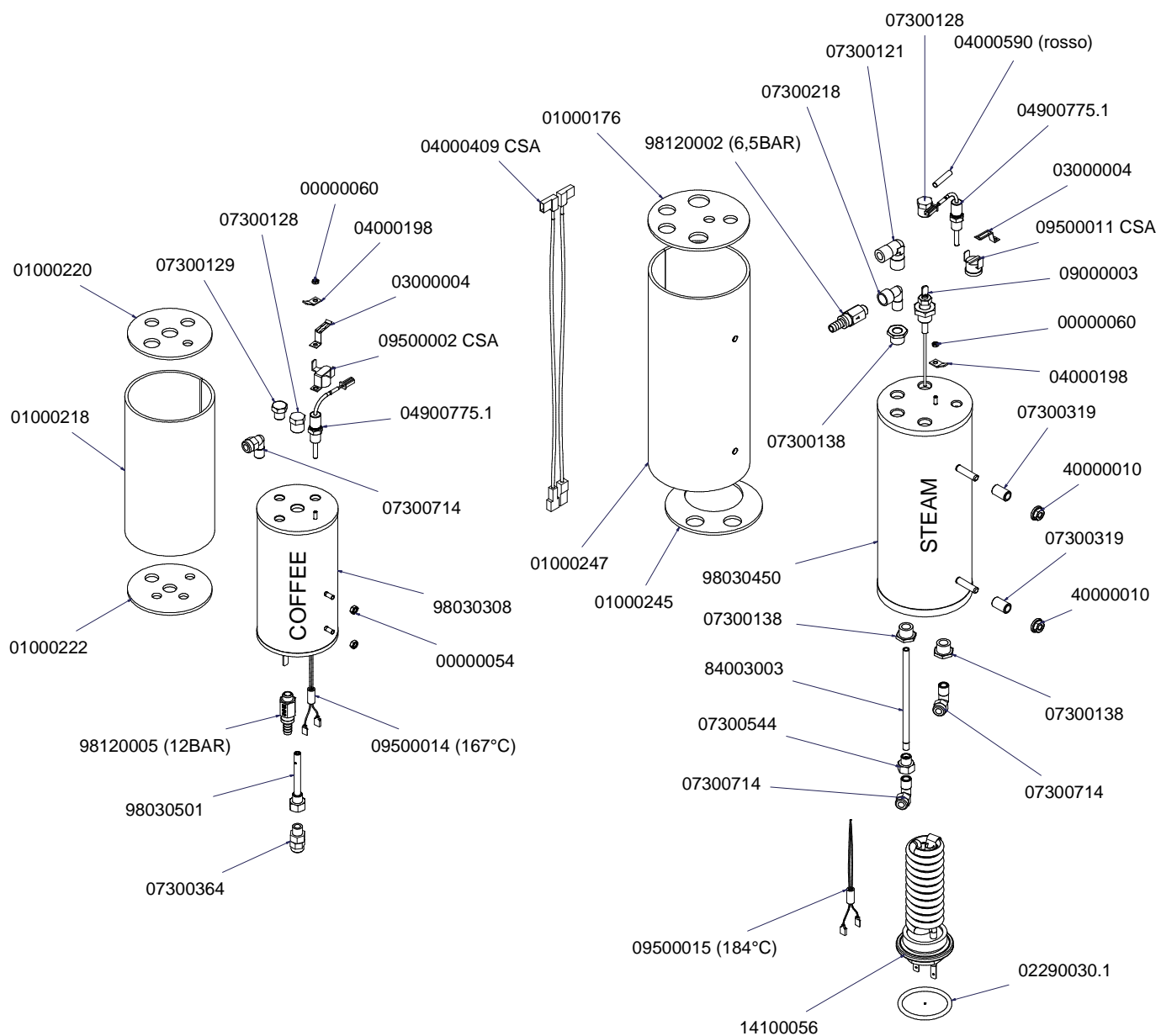


* SPECIFY VERSION

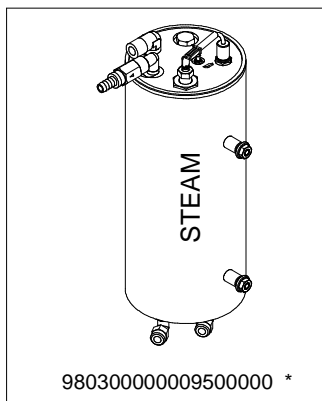


COMPONENTI CALDAIA CAFFE' E VAPORE

STEAM AND COFFEE BOILER COMPONENTS



* SPECIFY VERSION



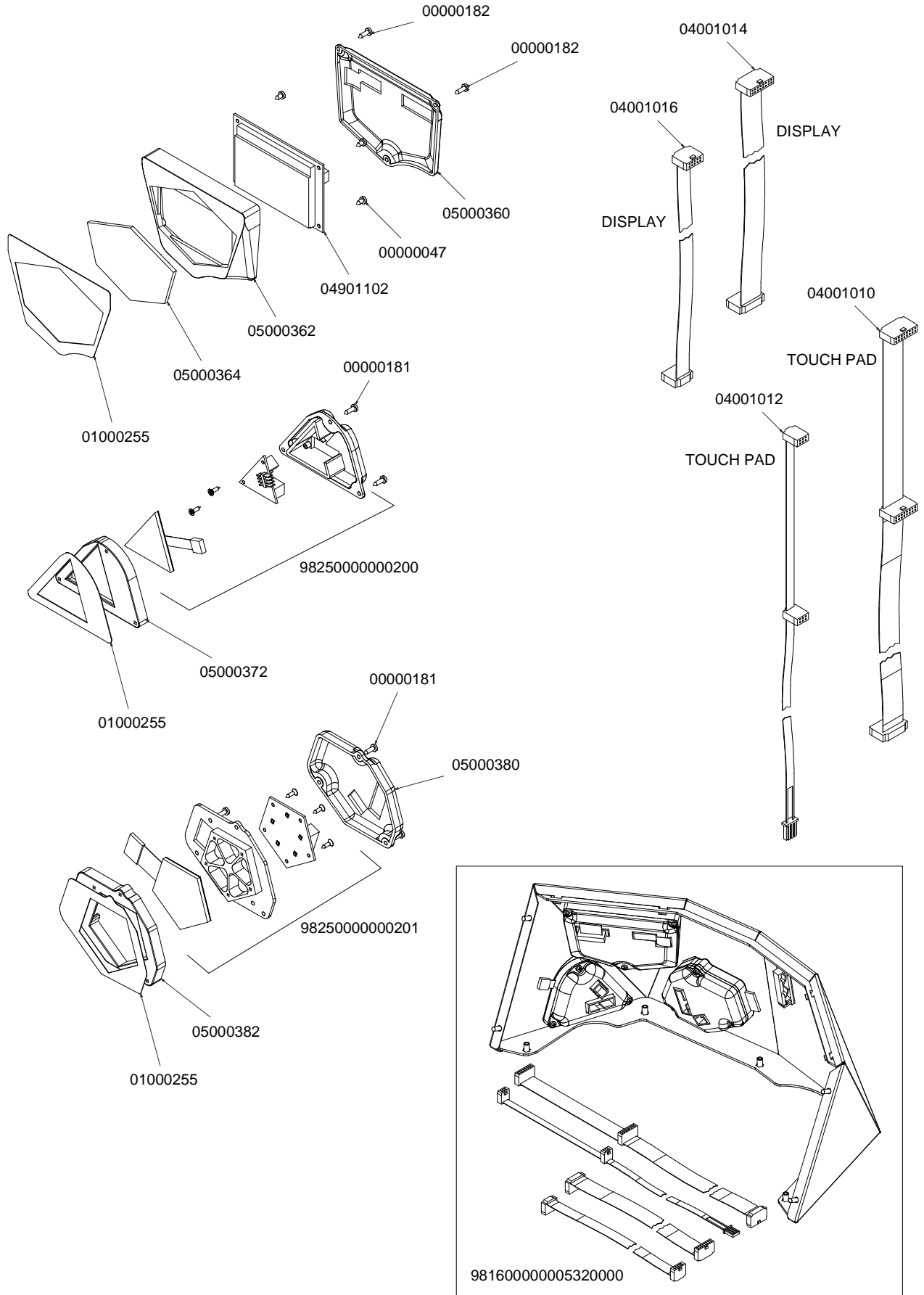
* SPECIFY VERSION



dal 1905

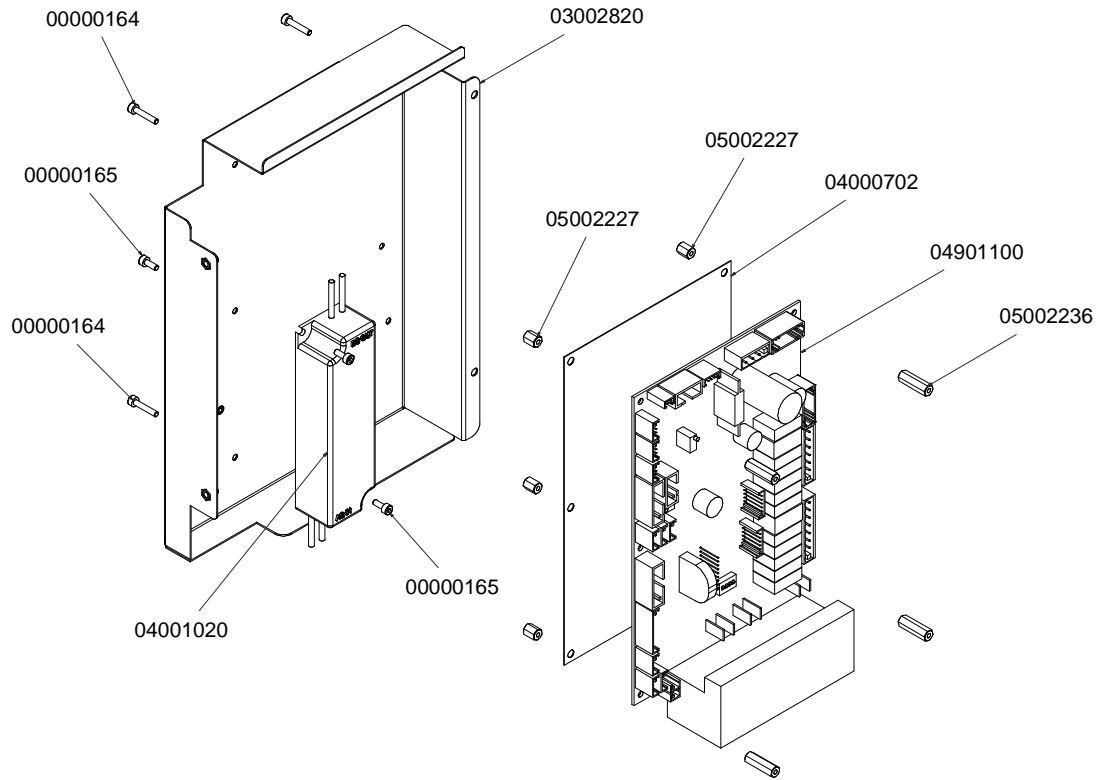
COMPONENTI PANNELLO COMANDI

CONTROL PANEL COMPONENTS



COMPONENTI ELETTRICI ED ELETTRONICI

ELECTRICAL AND ELECTRONIC COMPONENTS



CODICE / CODE	DESCRIZIONE	DESCRIPTION
04000672	CAVO CONTATORE VOLUMETRICO	FLOWMETER CONNECTION CABLE
04000912	CAVO PROLUNGA L=380mm (CONNETTORI AMP MOD II M-F)	TEMPERATURE PROBE EXTENSION CABLE L=380mm (AMP MOD II CONNECTOR)
04001018	CABLAGGIO ELETTRICO COMPLETO	COMPLETE ELECTRICAL WIRING
04001019	CABLAGGIO SENSORI TANICA E LIVELLO CALDAIA VAPORE	TANK LEVEL AND BOILER WATER LEVEL WIRING

CODICE	DESCRIZIONE	DESCRIPTION	END VALIDITY
00000011	RONDELLA INOX M4 ZIGRINATA UNI8842/A		
00000017	DADO AQ M6 ALTO ZINC. h6 5587		
00000024	VITE AQ M6x25 TE		
00000036	VITE AQ M3x10 T SVP T.CR.ZINC		
00000047	VITE AUTOF 2,9x6,5 TC/T.CR.		
00000048	VITE AUTOF 2,9x4,5 TC/T.CR.		
00000054	DADO AQ M4 ALTO ZINCATO		
00000060	DADO AQ M3 MEDIO ZINCATO		
00000063	RONDELLA AQ D 10x21x2 ZN		
00000065	RONDELLA OT 1/4 AGG.07.03.86		
00000089	VITE INOX M4x12 TC TCR DIN7985		
00000098	DADO IN GABBIA M 4 T424		
00000106	RONDELLA ZIGRINATA DIAM 6		
00000113	VITE INOX M4x6 TC T.CR. 7985		
00000118	VITE INOX M4x12 TCEI 5931		
00000119	VITE INOX M4x6 TSPTCR ISO 7046		
00000120	VITE TRUCIOL. 2.5x10 TSP TCR		
00000155	VITE INOX TRUCIOL. 3x12 TSPTCR18-8 DIN 7505 A		
00000164	VITE INOX M3x16 TCEI ISO 4762		
00000165	VITE INOX M3x8 TCEI ISO 4762		
00000167	VITE INOX M3x12 TCEI ISO 4762		
00000175	VITE INOX M4x10 TC TCR		
00000182	VITE TCTCR 3x10 DOPPIA ELICA HILO ZINC. UNI9707		
00000188	GRANO INOX M5x5 PC		
00000192	VITE INOX M4x8 TE UNI 5739		
00000195	VITE AUTOF INOX 3,9x9,5 TC/TCR		
00000197	VITE INOX M6x8 TCEI ISO 4762		
00300001	DADO OT 1/4 GAS SPESS.5 CH18 *AGG. 22.07.96		
00300002	DADO OT 1/4 SPESS.3 CH18 AGG. 22.07.96		
00300017	DADO AUTOBLOC INOX M4 BASSO DIN985		
00300021	VITE INOX M6x18 TSP TC DIN963		
00300036	GRANO INOX M4x10 UNI 5923		
01000089	VALVOLINA DI RITEGNO CO14		
01000092	TUBO CARICO ACQUA 1,5mt EPDM 3/8F OTT. - 3/4F90 N		
01000106	TUBO ISOLANTE 6/8 (Di:8 Sp.6)		
01000155	CERNIERA SPORTELLO 43x10 NICH.MICROBAR/PRONTOBAR		
01000176	ISOLANTE D.90 CALDAIA CAFFE'		
01000190	ANTIVIBRANTE CD15x30 M4 FF		
01000199	NASTRO ADES. ALLUMINIO 30x50		
01000218	ISOLANTE CALDAIA D80 155x252,7		
01000220	ISOLANTE SUPER. D.80 CALDAIA		
01000222	ISOLANTE INFER. D.80 CALDAIA		
01000243	ISOLANTE GRUPPO EROG. V.A. 1GR		
01000245	ISOLANTE D.90 CALDAIA VAPORE V.A. 1GR		
01000247	ISOLANTE CALDAIA VAPORE V.A. 1GR		
01000249	ISOLANTE CARENA LATERALE DX V.A. 1GR		
01000251	KIT ISOLANTE CARENA FRONTALE V.A. 1GR (3 PZ)		
01000255	KIT BIADESIVO PULSANTIERE V.A.1GR (3 PZ)		
01000260	MOLLA A GAS V.A. 1GR APERTURA CAPPELLO		
01300004	POMPANTE VOLUMETRICO 50 lt/h OT-57		
02280018	GUARN. OR R11 D19 SILICONE ROSSO Sh70		
02280020.V	GUARNIZ. SOTTOCOPPA CONICA h8,2 V - NBR 82/84 ShA		
02280032	GUARN. OR 114 D.15 EP 851		
02280036	GUARN. OR x BECCO LANCIA VAP. DI 6x1.2 EPDM70		
02290030.1	GUARN. OR 147 D.49.92 NBR NERO49.92x42.86x3.53		
03000004	STAFFA SINGOLA x TERMOSTATO		
03000072	FILTRO 1 CAFFE' ALTO 7 gr.		
03000073	FILTRO 2 CAFFE' ALTO 14 gr.		
03000107	FILTRO CIECO		
03002801	BASE TELAIO V.A. 1GR		
03002804	TELAIO PORTANTE V.A. 1GR		
03002805	PIASTRINA MONTAGGIO CAPPELLO SU SCALDATAZZE V.A. 1GR		
03002806	SUPPORTO CERNIERE CAPPELLO V.A. 1GR		
03002807	LAMIERA REGOLAZIONE CERNIERA CAPPELLO V.A. 1GR		
03002808	SUPPORTO POST.INF. CONTENITORE ACQUA V.A. 1GR		
03002810	SUPPORTO CONTENITORE ACQUA V.A. 1GR		
03002812	SUPPORTO GR. EROGAZIONE V.A. 1GR		
03002813	LAMIERA SCARICO GR. V.A. 1GR		
03002814	SUPPORTO LANCE V.A. 1GR		
03002816	SUPPORTO E.V. MISCELATORE ACQUA CALDA V.A. 1GR		
03002817	SUPPORTO E.V. TANICA V.A. 1GR		
03002818	SUPPORTO E.V. LIVELLO VAPORE V.A. 1GR		
03002820	SUPPORTO CENTRALINA V.A. 1GR		
03002822	SUPPORTO DOSATORE V.A. 1GR.		
03002829	RONDELLA SUPPORTO AQUILA V.A. 1GR		
03002830	CAPPELLO INOX V.A. 1GR		
03002832	CARENA ESTERNA INOX V.A. 1GR		
03002834	PIANO INOX SCALDATAZZE V.A. 1GR VERSIONE CON CAPPELLO		
03002836	FRONTALE COMANDI INOX COMPLETOV.A. 1GR		
03002838	CHIUSURA INOX INFER. COMANDI V.A. 1GR		
03002840	FRONTALE INOX V.A. 1GR		
03002842	VASCHETTA RACCOGLIACQUA INOX COMPLETA V.A. 1GR		
03002844	RETINA INOX VASCHETTA RACCOGLIACQUA V.A. 1GR		
03000066.C	DOCCIA INOX CIANFRINATA Aisi304		
04000126	CAVO ELETTR. 2mt CE SPINA SCHUKO 90 3x1,5 H05VV-F N		
04000198	PRESA LAMELLARE M 6.3 d4.2 45 N		
04000202	FASTON FEMMINA 6.3 T.COP.ROSSO		
04000207	FASTON OCCHIELLO D.6 1/2C GIALLO		
04000219	FERMACAVO AUTOAD. CAVI PIATTI DC 6x35.2		
04000242	TAG RFID D.25 h4,8 PASSIVE R/W		
04000310	MORSETTIERA A VITE FV110 230V 3 POLI		
04000332	CAVALLOTTO L=85 FASTON F-F A BANDIERA AWG18 MARRONE		
04000409	CABLAGGIO TERMOSTATO CALDAIA CAFFE' AURELIA II T3 CSA		
04000565	SENSORE MAGNETICO M8X30 L=300		
04000566	UNITA' MAGNETICA GALLEGGIANTE D22X35		

THERESIA

CODICE	DESCRIZIONE	DESCRIPTION	END VALIDITY
04000589	GUAINA HT D.30		
04000590	MANICOTTO GOMMA SEGNACAVO ROSSO (HELAVIA A2 NEOPRENE VO)		
04000672	CAVO CONTATORE VOLUMETRICO ATT DIRETTO MUSICA		
04000702	PROTEZIONE PVC CENTRALINA PRONTOBAR		
04000912	CAVO PROLUNGA L=380 CONNETTORI 2VIE TIPO AMP MODI II M-F		
04001010	CAVO 16 VIE TASTIERA V.A. 1GR		
04001012	CAVO 6 VIE TASTIERA V.A. 1GR		
04001014	CAVO 16 VIE DISPLAY V.A. 1GR		
04001016	CAVO 10 VIE DISPLAY V.A. 1GR		
04001018	CABLAGGIO V.A. 1GR		
04001019	CABLAGGIO BASSA TENSIONE V.A. 1GR		
04001020	TRASF.CENTRALINA IN 90/264 VACOUT:24 VDC LPV 20-24		
04060015	CAVO ALIM. AWG3x14 SJOOW 90C UL/CSA 2mt SPINA USA DRITTA		
04100008	E.V. NC 3VIE 1/4-1/4 SCAR. 1/8220V 50Hz-240V 60Hz RUBY F3 UL		
04100012	E.V. NC 2VIE 1/4-1/4 220-230V 50/60HZ VITON F1.5 CE		
04100017	E.V. NC 3VIE BASETTA SCAR. 1/8220-230V 50/60Hz RUBY F1.5 CE		
04100024	E.V. NC 2VIE 1/4 REGOLAT. 90 230V 50Hz F.3 + MANOP. EPDM N		
04100027	E.V. NC 3VIE BASETTA SCAR. 1/8 208-240V 60Hz RUBY F1.3 UL		
04100030	E.V. NC 2VIE 1/4-1/4 208-240V 60Hz RUBY F3 UL		
04100033	E.V. NC 2VIE 1/4 REGOLAT. 90 220V 60Hz F3 UL CANOT. Aisi316		
04100042	E.V. NC 2VIE 1/8-1/8 220-230V 50/60HZ VITON F2 CE		
04100056	E.V. NC 2VIE 1/8-1/8 230V 50/60Hz VITON F2.8 CE		
04100058	E.V. NC 2VIE 1/8-1/8 208-240V 60Hz VITON F2 UL		
04100060	E.V. NC 2VIE 3/4-JG 6 DIRITTA REGOL+FILTR F.2.5 230V 50/60Hz		
04100062	E.V. NC 2VIE 3/4-JG6 DIRIT. UL REGOL+FILTR F.2,5 208/240V60Hz		
04100070	E.V. NC 2VIE 1/8-1/8 208-240V 50/60Hz VITON F1.5 UL		
04100072	E.V. NC 3VIE 1/4-1/4 SCAR.1/8 208/240V 50/60Hz F5 INOX		
04200011	INTERRUTTORE BIPOLARE LUMINOSO ROSSO RETTANGOLARE UL 16A		
04200043	MICRO PORTA/CASSETTO MASTER/ MICROBAR/CAFF. ITA.		
04500033	MOTORE EL. MASTER/PREMIER 2001230V 50/60Hz 120W		
04900027	DOSATORE VOLUMETRICO OTT. 1/4-1/4GAS -ATT. TEST. 2,8x0,5		
04900560	SONDA TEMP. PTP-51F R100 3,3K F.4 L=280 MOD2		
04900775.1	SONDA TEMPERATURA 150 NTC ATT.1/8 INOX 4x20 Lcavo=500 mm N		
04901100	CENTR. V.A. 1GR.		
04901102	DISPLAY GRAFICO V.A. 1GR.		
04901104	SCHEDA PULSANT. 1 TASTO V.A. 1GR.		
04901106	PANNELLO TOUCH 1 TASTO V.A. 1GR.		
04901110	SCHEDA PULSANT. 5 TASTO V.A. 1GR.		
04901112	PANNELLO TOUCH 5 TASTI V.A. 1GR.		
05000001	GOMMINO PROTEZIONE LANCIA D.10		
05000012	RACCORDO PORTATUBO TS 6		
05000083	BLOCCACAVO SR 11-2 NERO		
05000260.GO	CORNICE COPERCHIO TANICA MUSICA GRIGIO OMBRA RAL 7022		
05000260.NV	CORNICE COPERCHIO TANICA THERESIA NERO VERN. RAL 9005		
05000268	CONTENITORE ACQUA 3lt "MUSICA"		
05000350	VASCHETTA RACCOGLI ACQUA TERMOFORMATO V.A. 1GR		
05000351	SOTTO VASCHETTA RACCOGLI ACQUA V.A. 1GR		
05000352	SOSTEGNO GALLEGGIANTE V.A.1GR		
05000354	INTERNO CAPPELLO V.A.1GR NERO VERNICIATO		
05000360	CHIUSURA DISPLAY V.A. 1GR.		
05000362	SUPPORTO DISPLAY V.A. 1GR.		
05000364	VETRINO DISPLAY V.A. 1GR.		
05000370	CHIUSURA PULSANT. 1 TASTO V.A. 1GR.		
05000372	SUPPORTO PULSANT. 1 TASTO V.A. 1GR.		
05000380	CHIUSURA PULSANT. 5 TASTI V.A. 1GR.		
05000382	SUPPORTO PULSANT. 5 TASTI V.A. 1GR.		
05000384	SUPPORTO SCHEDA PULSANT. 5 TASTI V.A. 1GR.		
05000390	PIEDE V.A. 1GR. D40 H40 M10x12 MASCHIO		
05000717	GALLEGGIANTE SPIA ROSSO PIANO POGGIATAZZE MICROBAR (2 PZ)		
05000758.N	COPERCHIO VASCHETTA ACQUA 5LT PRONTOBAR NERO VERN. RAL 9005		
05000759	COLLETTORE CONTENITORE ACQUA 5LT MICROBAR		
05000762	RACCORDO PORTATUBO GES 6 1/8 MASCHIO DIRITTO		
05000840	MANOPOLA PORTAFILTRO 2003 NERO		
05000843.C	CHIUSURA MANOPOLA PORTAFILTRO 2003 CROMATO		
05002227	DISTANZIALE ESAGONO 6 M3 h8		
05002228	COLLETTORE SCARICO GRUPPI EROG		
05002236	DISTANZIALE ESAGONO 6 M3 h20		
05300008	SACCHETTO NYLON P1/MAC1 MASTER54+40x78		
05340017	FASCET. SERRAFILI 135x2,6 NERO		
05340019	TAPPO NERO 3/4 CON GUARNIZIONE		
06200008	BECCO DUE VIE OPEN		
06200059	CORPO GR. EROGAZ. V.A. 1GR. OT-57 USA		
06200100.T	CORPO PORTAF. INCLINATO SENZA MARCHIO PER BECCO ORIENTABILE		
07300012.M8	RACC. 1/4 1/4 GAS CON OR F.M8 OT-57 USA		
07300013	RACCORDO L 1/4 M-F CILIN. OT-58 NICHELATO		
07300069	RACCORDO 1/8"M 1/4"F AGG. 02.03.88		
07300091	RACCORDO T 1/4 M-F-M CILIN.		
07300092	BECCO UNA VIA CURVO OPEN		
07300099	RIDUZIONE 3/8-1/4 ES.20 AGG. 29.05.96		
07300112	ATTACCO RUB. ACQUA OT-57 USA		
07300121	RACCORDO L 1/4 M-M CILIN 459 AGG. 18.02.97		
07300125	GIGLER M8x8 F.0.8		
07300128	TAPPO 1/4 GAS AGG.31.01.89		
07300129	TAPPO 1/8 GAS		
07300138	RIDUZIONE 1/4"M - 1/8"F ES.17 AGG. 29.05.96		
07300170	PROLUNGA FISSAGGIO FRONTALE AGG.22.07.92		
07300171	TAPPO OT M20X1,5 GR. EROG.		
07300183.5	PADIGLIONE GRUPPO PREMIER2002 h=5 AGG. 30.08.2012		
07300196	PERNO M4 FIX CARENA ES 6		
07300218	RACCORDO L 1/8 M-F 458		
07300292	ATTACCO RUBINETTO PER LANCIA VAPORE SNODATA INOX		
07300319	BOCCOLA CAVALLOTTO FULCRO LEVAAGG. 23.11.95		
07300362	RACCORDO DIR. 1/4 M-CALZ.6 340		
07300364	RACCORDO DIR. M. CON.6 1/8 CALZ. 340		
07300382	RACCORDO DIR. 1/4 F - CALZAM.		

THERESIA

CODICE	DESCRIZIONE	DESCRIPTION	END VALIDITY
07300531	RACCORDO L 1/4 F CALZAM. 347		
07300534	RACCORDO RAPIDO L D6 - D6		
07300544	PROLUNGA MF 1/8" ES 14 x FILTRO INOX D8		
07300601	INSERTO MANOPOLA PORTAFILTRO 2003 INOX (Aisi303)		
07300647	RONDELLA INOX ROMPIGOCCIA MANOPOLA PORTAFILTRO		
07300649	ANELLO+GRANO PER PORTAFILTRO BECCO ORIENTABILE		
07300714	RACCORDO L 1/8 M - CALZAM.6		
07300715	RACCORDO T 1/8 M -CALZAM.6 - CALZAM.6		
07300716	RACCORDO T 1/4 M -CALZAM.6 - CALZAM.6		
07300720	RACCORDO L 1/4 M - CALZAM.		
08000017	MOLLA BLOCCA FILTRO ACC.INOX		
08000034	FASCETTA STRINGITUBO D12		
08000094	MOLLA FISSAGGIO ISOLANTE GR. EROGAZ. THERESIA		
09000003	SONDA AUTOLIVELLO COMP. L=115 CON GOLA		
09500002	TERMOSTATO RIARMO AUTO. 125C		
09500004	TERMOSTATO R.MAN. 135C N		
09500011	TERMOSTATO R.AUTO 150C FASTON 6,3 VERTICALI		
09500014	TERMOPROTEZIONE RESISTENZA G5 167C 16A 250V UL N		
09500015	TERMOPROTEZIONE RESISTENZA G5 184C 16A 250V UL N		
11600002	TUBO SILICONE 5x8 60Sh PEROX (1mt=37gr) TRASPARENTE		
11600004	TUBO SILICONE 5x9 60Sh PEROX BIANCO SEMITRASPARENTE		
11740001	TUBO TEFLON 6/4		
14100056	RESISTENZA 1"1/4 1600W 230V		
14100067	RESISTENZA A CARTUCCIA D10x77 200W 230V		
40000010	DADO AQ M6 RONDELLA SALDATA ZINCATO		
40600015	AQUILA V.A. 1GR. LUCIDA		
75006038.1	BECCO VAPORE M8,65x0,75 F. 1,2 ESAG.12		
75006038.2	BECCO VAPORE M8,65x0,75 F. 1,5 ESAG.12		
84003003	TUBO RAME D6 CALDAIA MICROBAR		
98004016	FILTRO INOX DIAM. 12		
98007007	KIT LANCIA ACQUA C. INOX L=100COMPL. DI ROMPIGETTO 82007003		
98011002	PRESSA CAFFE' ANOD.BIANCO BRILLANTE V.A. '09		
98030308	CALDAIA SALD. ACCIAIO Aisi316 MICROBAR 08 230V 1000W		
98030450	CALDAIA SALDATA V.A. 1GR. VAP.		
98030590	TUBO COLL. CALDAIA-E.V. VAPORE V.A. 1GR		
98050021.PN	CORPO PORTAFILTRO TEFLONATO + MANOPOLA PELLE NERA V.A. 1GR		
98050028	MANOPOLA PORTAFILTRO IN PELLE NERA		
98110001	VALVOLA RITEGNO COMPL. 1/8 F-F		
98120002	VALVOLA NEPLAX VITON 6,5 BAR 1/8 - PORTAGOMMA		
98120005	VALVOLA NEPLAX VITON 12BAR 1/8 - PORTAGOMMA		
98010000000531	ASSIEME CAPPELLO THERESIA 1GR		
98030000000954	ASSIEME DOSATORE THERESIA		
98060000000042	ASS. ATTACCO + LANCIA VAPORE FREDDA THERESIA 1GR		
98070000000042	ASS. ATTACCO + LANCIA ACQUA CALDA THERESIA 1GR		
98200000000020	ASS. TANICA ACQUA CON GALLEGGIANTE MUSICA		
98030000001300000	ASSIEME CALDAIA CAFFE' AURELIAI T3 - ADONIS T3 CE		
980300000009500000	ASSIEME CALDAIA VAPORE THERESIA CE		
980400000000450000	ASSIEME GR. EROGAZIONE THERESIA CE 220-230V 50Hz		
980600000000440000	ASSIEME E.V. VAPORE THERESIA 1GR CE		
980700000000440000	ASSIEME E.V. ACQUA+MISCELATORE THERESIA 1GR CE		
981000000000100000	ASSIEME AUTOLIVELLO THERESIA 1GR CE		
981600000005320000	ASSIEME FRONTALE COMANDI THERESIA 1GR STEELUX		
981600000005360000	ASSIEME RESISTENZA + SONDA GR.EROGAZIONE THERESIA 1GR		
9817000000003010000	ASSIEME POMPA THERESIA 220-230V 50Hz		

THERESIA